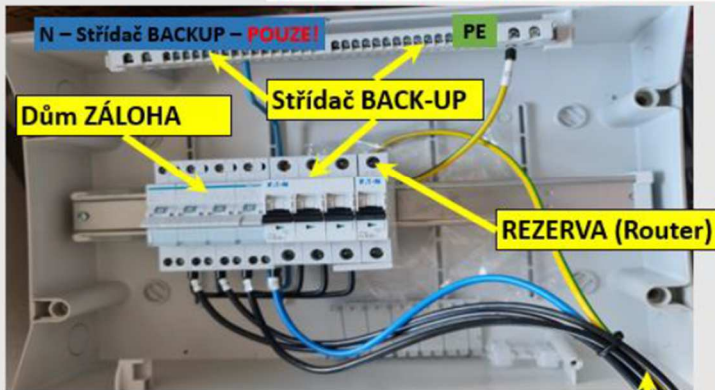


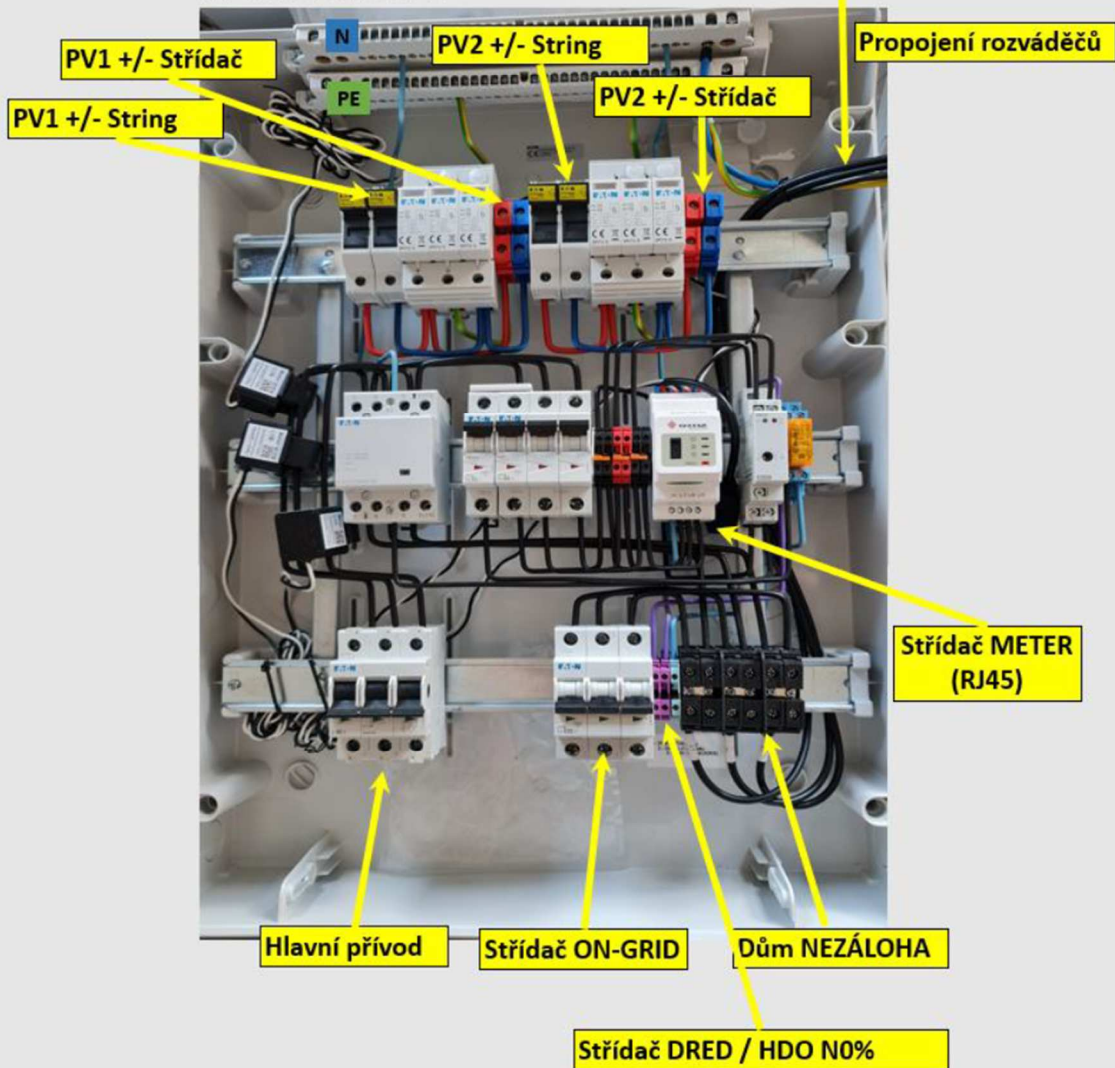
Montážní návod R-FVE-A40-1

!! Nepropojovat nulové můstky! Na N-můstek v R-FVE-A40-2 zapojit pouze N výstupu BACK-UP střídače !!

R-FVE-A40-2



R-FVE-A40-1



1. Na hlavní vypínač **Q01** zapojte kabel od HDR (přívodní kabel od sloupku). Minimálně stejným průřezem, jako je zapojen od ELM. Standartě CYKY-J 5x4 až CYKY-J 5x10 (dle jističe v ELM) (N a PE vodič na svorkovnice v horní části rozváděče N a PE)

POZOR – Rozváděč je určen pro instalace s hlavním jističem v HDR do 40A, průřez vodiče je potřeba zvolit dle vzdálenosti rozváděče – dle výpočtu a následně ověřte měřením impedance. Je nutné si ověřit a zachovat pravou rotaci fází!!



Obr. 1



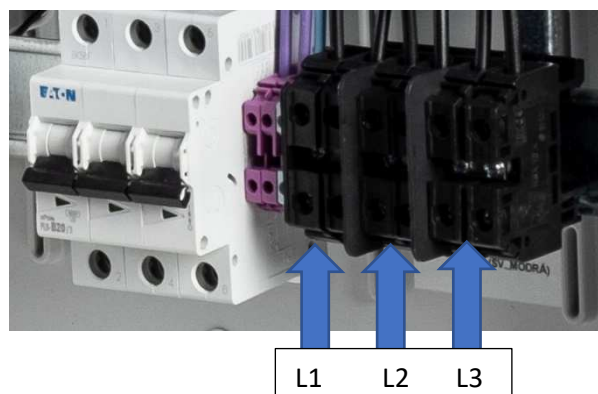
Obr.2

2. Na jistič **FA1** připojte napájení střídače (svorka ON-GRID) průřez vodiče volte dle doporučení výrobce (tip a výkon střídače) a dle vypočítané a měřením ověřené impedance. N a PE zapojte dle Obr.2



Obr.3

3. Na RSA Svorky viz Obr. 4 zapojte kabel zpět do HDR (průřez kabelu zvolte dle bodu 1. tohoto návodu – stejně tak je nutné dodržet rotaci a pořadí fází jako na přívodu



4. Datový kabel od smart-metru zapojte do konektoru RJ45 na SMART-METRU. Datový kabel je umístěn dle Obr.5
Zkontrolujte, zda jsou všechny měřící cívkky správně zacvaknuty,
Ve výjimečném případě se mohou při přepravě nebo manipulaci
„rozpojit,.. Měření pak nemusí probíhat správně



Obr.5



5. Do fialových svorek označených 1 a 2 (1 DRED fialová a 2 DRED fialová) zapojte kabel pro krizové odpojení střídače (ve střídači označené DRED) svorky jsou záměnné, není zapotřebí dodržet jejich pořadí viz Obr.6
6. Do světle modré svorky označené 3 (HDO sv. modrá) zapojte signál N0%, který je připojen na krizové HDO ve sloupku (požadavek distribuce zejména ČEZ) viz Obr. 6



Obr.6

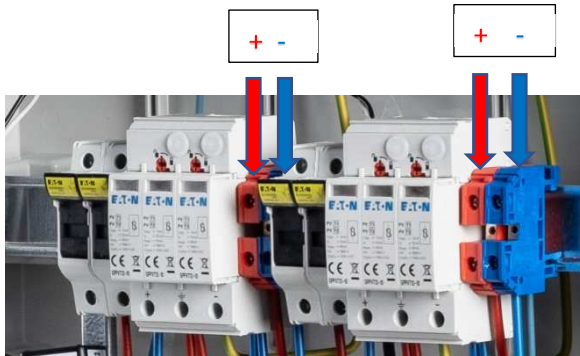


7. DC kabely od fotovoltaických panelů o zvoleném průřezu zapojte na pojistkový odpínač QFU-DC1 (v případě dvou řetězců i na QFU-DC2). Plusový pól vždy na první pól, minusový na druhý pól (plus – červený vodič, mínus modrý vodič) viz Obr.7



Obr.7

8. DC kabely směrem ke střídači zapojte na RSA svorky viz Obr. 8. Barevně dodržte póly + červené a - modré



Obr.8

Poznámky:

- a) Doporučuje vždy od svorky (MET, MIB, HOP) připojit na PE můstek viz Obr.2 žluto-zelený kabel - pospojení o požadované průřezu. (doporučujeme vodič CYA 16 mm²)
- b) HDR – Hlavní domovní rozváděč
- c) ELM – Elektroměrový rozváděč
- d) Instalaci rozváděče smí provádět pouze osoba k tomu oprávněná dle vyhl. 50 paragraf 6 a 8.
- e) Rozváděč je nutno podrobit revizi dle aktuálně platných norem
- f) Nedílnou součástí tohoto návodu jsou veškerá schémata a ostatní dokumenty